

Клапаны запорные сифонные КС1

Клапаны запорные сифонные предназначены для установки в качестве запорных устройств на трубопроводы объектов промышленности, в том числе объектов атомной энергетики (ОАЭ).



№ п/п	Технические характеристики	Исполнение
1	Диаметр номинальный, DN	10, 10/15, 15, 15/10
2	Рабочее давление и температура, МПа/ °С	20/300, 18/350, 14/335
3	Материал корпуса	08Х118Н10Т ГОСТ 5632
4	Группа согласно ПНАЭ Г-7-008	В
5	Класс безопасности по НП 306.2.141	2
6	Категория сейсмостойкости согласно ПНАЭ Г-5-006	1
7	Климатическое исполнение по ГОСТ 15150	УХЛ2, УХЛ4*
8	Масса, кг, не более	0,7
9	Температура окружающей среды, °С	От +5 до +80
10	Относительная влажность, %	75
11	Присоединение клапана к трубопроводу	на сварке
12	Установочное положение	любое
13	Направление подачи среды	под/на золотник
14	Уплотнение в затворе	металл по металлу

Примечание:

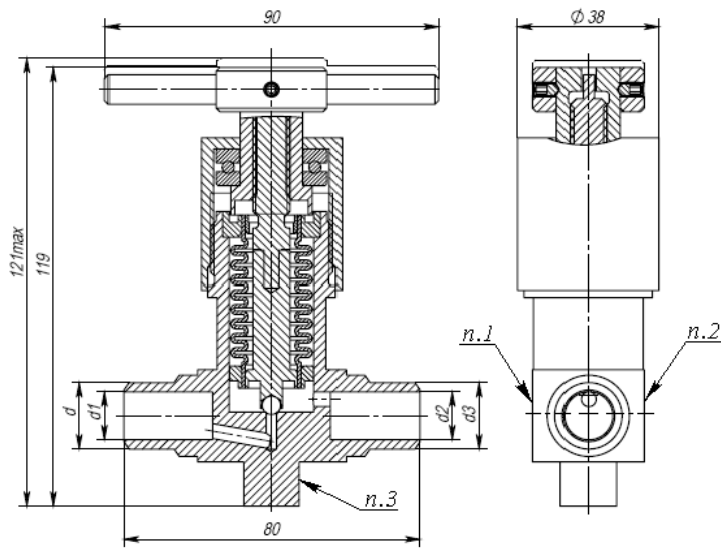
* УХЛ4, тип атмосферы II — основное исполнение для АС; УХЛ2, тип атмосферы II — для всех исполнений согласно заказа.

Структура условного обозначения при заказе:

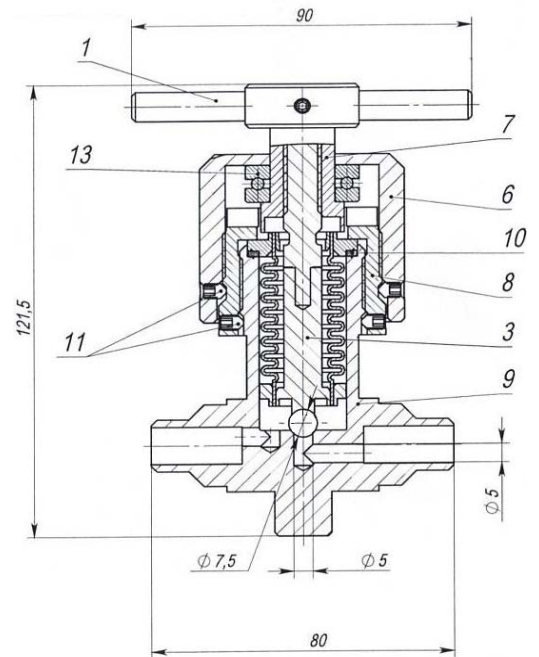
1 - 2 - 3 - 4 - 5 6

- 1 — «Клапан запорный сифонный КС1»;
- 2 — номинальный диаметр присоединительных патрубков: **DN10; DN15; DN10/DN15; DN15/DN10** (Примечание. Здесь и далее в обозначениях через дробь: в числителе указан диаметр условного прохода перед затвором (под золотник), в знаменателе — после затвора (на золотник); для равнопроходных клапанов указано одно значение);
- 3 — исполнение клапана по рабочему давлению и температуре согласно КД: **Рр20-t300; Рр18-t350; Рр14-t335;**
- 4 — АС (для клапанов, предназначенных для поставки на АС);
- 5 — климатическое исполнение: **УХЛ2, УХЛ4**
- 6 — обозначение документа, в соответствии с которым изготовлены изделия.

Отдельно указываются, при необходимости, дополнительные сведения: конкретное конструктивное исполнение в соответствии со сборочным чертежом, необходимость комплектования клапанов дополнительными уплотнительными и/или крепежными изделиями, не входящими в комплект поставки.



Неразборная конструкция



Разборная конструкция

Примеры обозначения клапанов при заказе:

Клапан запорный сильфонный KC1-DN10-Pp18-t350-УХЛ2 ТУ У 28.1-24252829-006-2015

Клапан запорный сильфонный KC1-DN10/DN15-Pp20-t300-AC-УХЛ4 ТУ У 28.1-24252829-006-2015