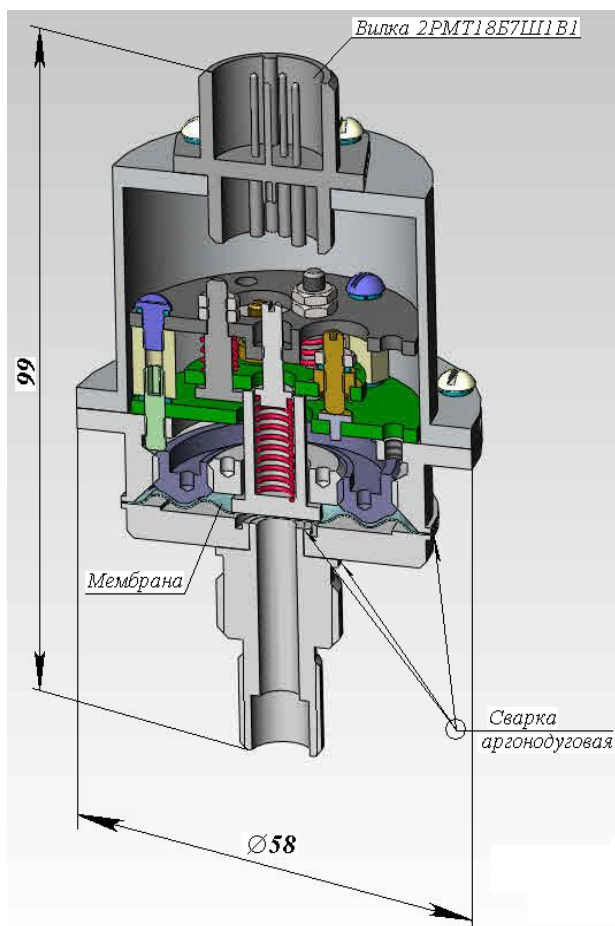


Сигнализаторы давления



№ п/п	Технические характеристики	Исполнение
1	Типы	нормально замкнутый
		нормально разомкнутый
2	Температура окружающей среды, °С	от -50 до +70
3	Рабочая среда	пары жидкого газа
		пары жидкого керосина
		гелий
		азот
		воздух
4	Температура рабочей среды, °С	от -80 до +100
5	Материалы корпусных деталей	12Х18Н10Т
6	Материал мембраны	36НХТЮ
7	Масса, кг, не более	0,33

Диапазон давлений срабатывания, кгс/см ²	Допускаемая погрешность срабатывания, кгс/см ²	Перегрузочное давление, кгс/см ²
от 0,1 до 0,4	± 0,03	10
св. 0,4 до 0,6	± 0,04	
св. 0,6 до 1,0	± 0,05	
св. 1,0 до 1,6	± 0,06	
св. 1,6 до 2,5	± 0,08	
св. 2,5 до 6,0	± 0,1	
св. 40 до 60	± 2,0	250-280
св. 160 до 250		