

Сигнализаторы течи СТ1

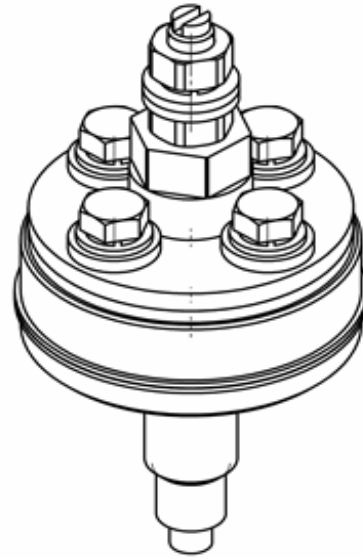
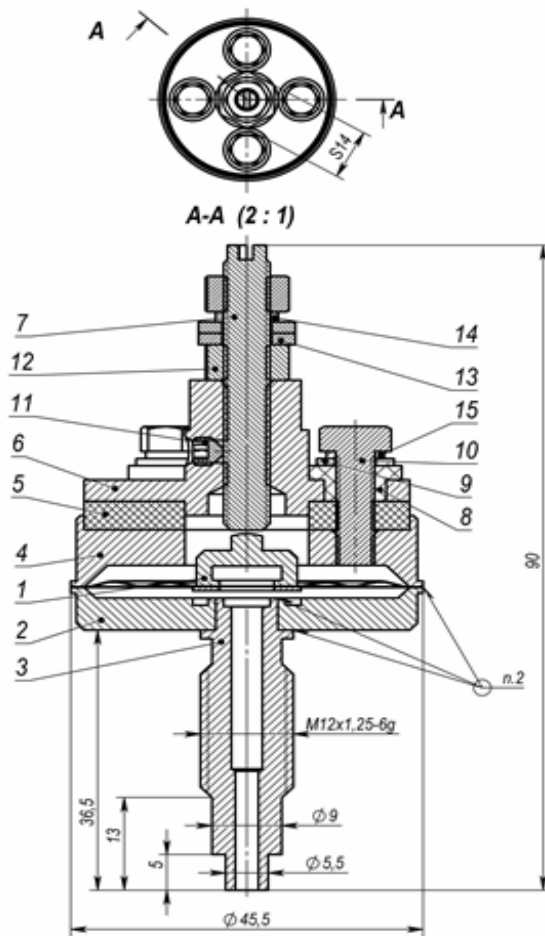
Сигнализаторы течи СТ1 предназначены для контроля плотности межпрокладочного пространства чехлов шаговых электромагнитов и фланцев термоконтроля, энерговыделения реакторной установки типа В-320 атомных электростанций. Могут применяться в качестве реле давления на других объектах промышленности.

Сигнализатор течи СТ1 разработан для замены ранее серийно выпускавшегося, в настоящее время снятого с производства, изделия «Сигнализатор течи» 1152.02.10.740 (предприятие п/я Г-4781, Россия).

№ п/п	Технические характеристики	Исполнение
1	Характер применения, категория согласно ГОСТ 25804.1	А
2	Способ монтажа, группа согласно ДСТУ ГОСТ 29075	Б
3	Классификация по ГОСТ 25804.1, группа	2.1
4	Класс безопасности по НП 306.2.141	3 (3Н)
5	Категория сейсмостойкости согласно ПНАЭ Г-5-006	І
6	Диапазон давления срабатывания, МПа*	от 0,4 ^{+0,05} до 0,7 ^{+0,05}
7	Температура окружающей среды, °С	до + 100
8	Работоспособность изделия при воздействии давления, МПа	до 0,8
9	Герметичность и прочность изделия:	
	- при воздействии давления, МПа	до 16,0
	- при воздействии температуры, °С	до +150
10	Коммутационная способность электрических контактов:	
	- ток	постоянный/переменный
	- напряжение, В	не более 12 _{-1,0} 48 _{-2,0} при I _{max} =60mA
11	Степень защиты	IP67
12	Масса, кг, не более	0,3
13	Материал корпусных деталей и контактов	высоколегированная сталь 12Х18Н10Т (аналог 1.4878; 321Н)
14	Материал изоляторов	текстолит

Примечание:

* Величина давления срабатывания должна быть указана в заказе.



1. Размеры для справок
2. Сварка аргонодуговая

Поз.	Наименование	Кол.	Материал
	Сборочные единицы		
1	Мембрана	1	
	Детали		
2	Корпус	1	12X18N10T ГОСТ 5632-72
3	Штуцер	1	12X18N10T ГОСТ 5632
4	Корпус	1	12X18N10T ГОСТ 5632
5	Изолятор	1	Стержень текстолитовый в.с. 50x350 ГОСТ 5385-74
6	Фланец	1	12X18N10T ГОСТ 5632
7	Контакт неподвижный	1	12X18N10T ГОСТ 5632
8	Втулка	4	Стержень текстолитовый в.с. 50x350 ГОСТ 5385-74
	Стандартные изделия		
9	Шайба С.5.01.05 ГОСТ 10450-78	4	
10	Болт М5х16 ДСТУ ГОСТ 7805-70	4	
11	Винт М4х4 ГОСТ 8878-93	1	
12	Гайка М6.5 ДСТУ ГОСТ 5915-70	2	
13	Шайба С.6.01.05 ГОСТ 11371-78	2	
14	Шайба 6.65Г.016 ГОСТ 6402-70	1	
15	Шайба 6.65Г.016 ГОСТ 6402-70	4	